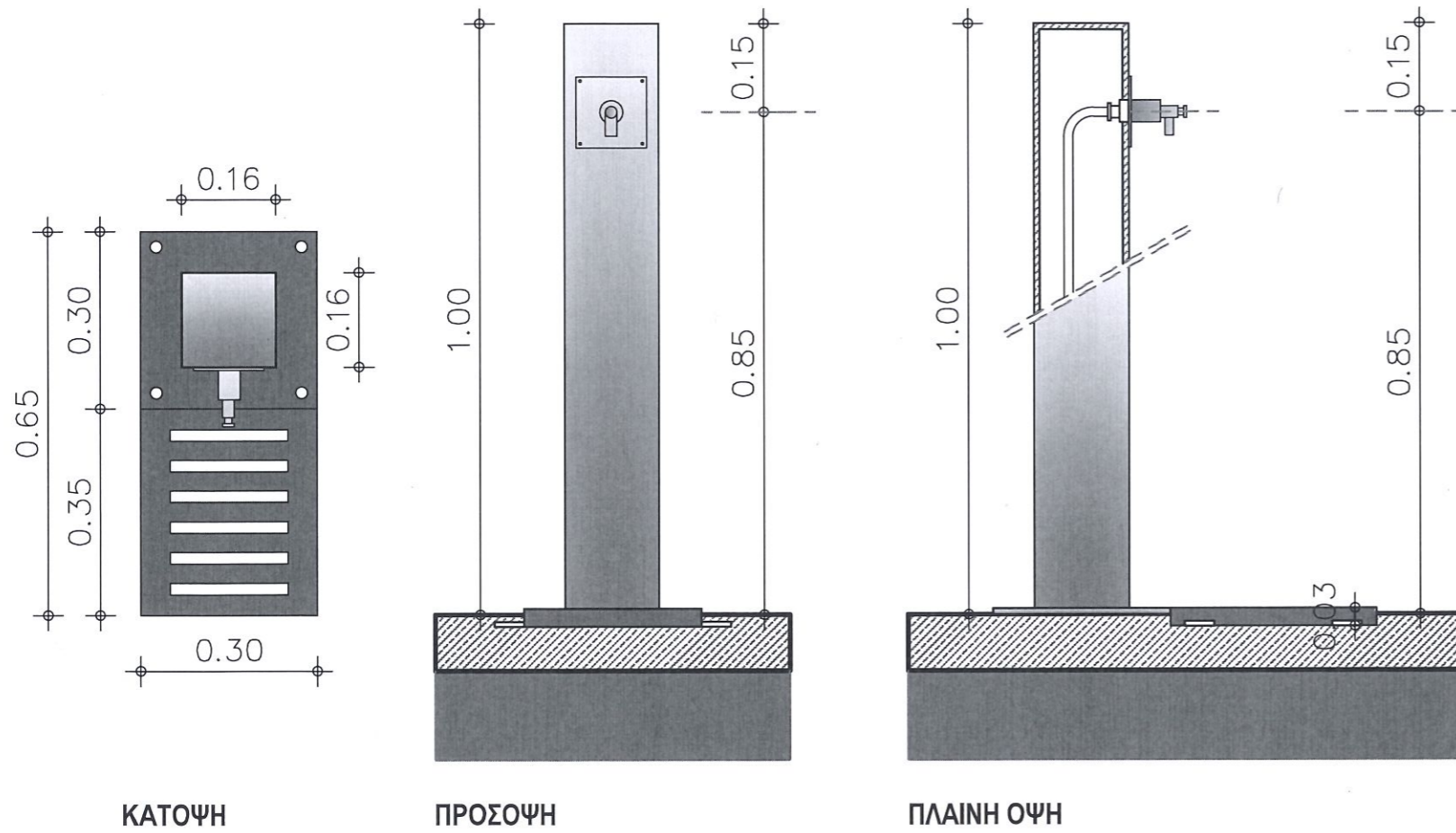


ΕΛΛΗΝΙΚΗ ΔΗΜΟΚΡΑΤΙΑ  
 ΠΕΡΙΦΕΡΕΙΑ ΑΤΤΙΚΗΣ  
 ΔΗΜΟΣ ΧΑΛΑΝΔΡΙΟΥ  
 Δ/ΝΣΗ ΤΕΧΝΙΚΩΝ ΥΠΗΡΕΣΙΩΝ

ΕΡΓΟ

Διαμόρφωση παραρεμάτιας ζώνης περιοχής οδού Γρίβα & συμμετοχική ανάπτυξη περιοχής Συνοικισμού (ΚΑ 30.7323.12)

ΘΕΣΗ 1. ΟΔΟΣ ΑΙΓΑΙΟΥ ΑΠΟ ΟΔΟ ΠΑΠΑΡΡΗΓΟΠΟΥΛΟΥ ΕΩΣ ΟΔΟ ΣΟΛΩΜΟΥ  
 ΟΔΟΣ ΠΟΤΑΜΟΥ ΚΑΛΑΜΑ ΑΠΟ ΟΔΟ ΔΙΚΑΣΤΡΟΥ ΕΩΣ ΟΔΟ ΣΟΛΩΜΟΥ  
 ΘΕΣΗ 2. ΑΠΟ ΟΔΟ ΣΟΛΩΜΟΥ Έως ΟΔΟ ΒΑΛΛΩΡΙΤΟΥ  
 ΔΗΜΟΣ ΧΑΛΑΝΔΡΙΟΥ ΝΟΜΟΥ ΑΤΤΙΚΗΣ



ΛΕΠΤΟΜΕΡΕΙΑ  
 ΚΡΟΥΝΟΥ ΕΚΡΟΗΣ (ΒΡΥΣΗΣ)

Λ 02

01/ 09/ 2015

ΑΙΚ. ΝΟΤΑ

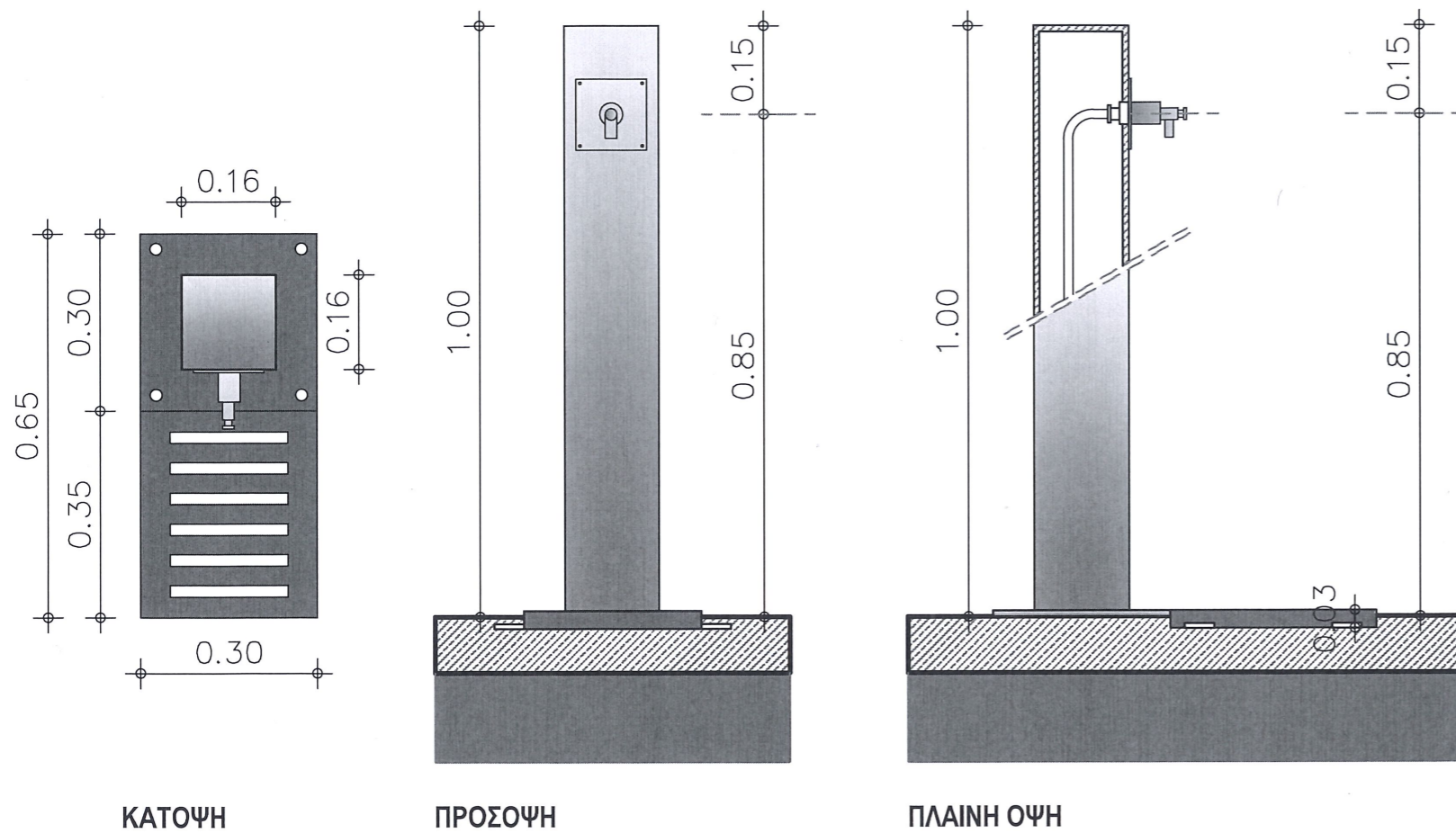
ΕΛΛΗΝΙΚΗ ΔΗΜΟΚΡΑΤΙΑ  
 ΠΕΡΙΦΕΡΕΙΑ ΑΤΤΙΚΗΣ  
 ΔΗΜΟΣ ΧΑΛΑΝΔΡΙΟΥ  
 Δ/ΝΣΗ ΤΕΧΝΙΚΩΝ ΥΠΗΡΕΣΙΩΝ

ΕΡΓΟ

Διαμόρφωση παραρεμάτιας ζώνης περιοχής οδού Γρίβα & συμμετοχική ανάπτυξη περιοχής Συνοικισμού (ΚΑ 30.7323.12)

ΘΕΣΗ 1. ΟΔΟΣ ΑΙΓΑΙΟΥ ΑΠΟ ΟΔΟ ΠΑΠΑΡΗΓΟΠΟΥΛΟΥ ΕΩΣ ΟΔΟ ΣΟΛΩΜΟΥ  
 ΟΔΟΣ ΠΟΤΑΜΟΥ ΚΑΛΑΜΑ ΑΠΟ ΟΔΟ ΔΙΚΑΣΤΡΟΥ ΕΩΣ ΟΔΟ ΣΟΛΩΜΟΥ

ΘΕΣΗ 2. ΑΠΟ ΟΔΟ ΣΟΛΩΜΟΥ Έως ΟΔΟ ΒΑΛΛΩΡΙΤΟΥ  
 ΔΗΜΟΣ ΧΑΛΑΝΔΡΙΟΥ ΝΟΜΟΥ ΑΤΤΙΚΗΣ



ΛΕΠΤΟΜΕΡΕΙΑ  
 ΚΡΟΥΝΟΥ ΕΚΡΟΗΣ (ΒΡΥΣΗΣ)

Λ 02

01/09/2015

ΑΙΚ. ΝΟΤΑ